

LIVRET PIÈCES DE RECHANGE

MARQUE
BRAND

CATERPILLAR

GAMME
Range

DP/GP 20/25/30/35 N

VOS BESOINS EN PIÈCES DE RECHANGE

Pour répondre à vos besoin de pièces de rechange, nous mettons à votre disposition sur notre site internet des livrets de pièces de rechange afin de vous aider à identifier la pièce dont vous avez besoin.

Afin de traiter vos demandes dans le meilleur délai, nous avons besoin que vous nous communiquiez la marque et le type de votre chariot, la référence de la pièce ou sa désignation mais il faut également nous communiquer **le numéro de série de cabine** que vous retrouvez sur chacun des éléments montés sur votre chariot.

Pourquoi avons-nous besoin du numéro de série de la cabine pour vos besoins de pièces de rechange?

Nos produits « CABINES » évoluent afin de répondre à toutes vos attentes.

Par conséquent les pièces constituant la cabine peuvent évoluer ou être remplacées par une autre. Le numéro de série nous permet de retrouver dans notre base informatique la nomenclature de votre cabine et donc d'identifier la référence de la pièce dont vous avez besoin.

Comment est constitué le numéro de série de la cabine ?

XX XX . XX . XX . XXXX

A B C D E

- A.** Marque du chariot
- B.** Modèle du chariot
- C.** Année de fabrication de la cabine
- D.** Mois de fabrication de la cabine
- E.** Numéro de cabine

Où retrouver le numéro de série sur la cabine?

A- Sur la plaque d'identification, collée sur la face intérieure de la porte droite (pour une cabine rigide complète) ou sur la face intérieure du toit (pour tous les autres types de module de cabine)



B -Ce numéro de cabine est également noté sur chacun des éléments constituant la cabine (panneau avant, panneau arrière, toit, portes métalliques et le chauffage). Le numéro de série se trouve sur de petites étiquettes blanches.



C - Vous pouvez également le retrouver sur la ou les caisses d'emballage de la cabine



Suivi des modifications et améliorations Tracking changes and improvements

Edition <i>Edition</i>	Date <i>Date</i>	Description des modifications et améliorations <i>Description of changes and improvements</i>	Réalisé par <i>Realised by</i>	Vérifié par <i>Verified by</i>
A	07/07/2014	Création du document / Creation of document	PN	
B				
D				
E				
F				
G				
H				
I				

Vous pouvez télécharger sur notre site internet www.cabine-kbo.com les dernières versions des livrets de pièces de rechange
You can download from our website www.cabine-kbo.com the latest versions of books spare parts



SOMMAIRE Summary

PANNEAU AVANT	- 6 -
<i>Front Panel</i>	- 6 -
PANNEAU ARRIERE	- 8 -
<i>Rear Panel</i>	- 8 -
TOIT	- 10 -
<i>Roof</i>	- 10 -
PORTE METAL DROITE	- 12 -
<i>Right metal door</i>	- 12 -
PORTE METAL GAUCHE	- 15 -
<i>Left metal door</i>	- 15 -
CHAUFFAGE	- 18 -
<i>Heater</i>	- 18 -

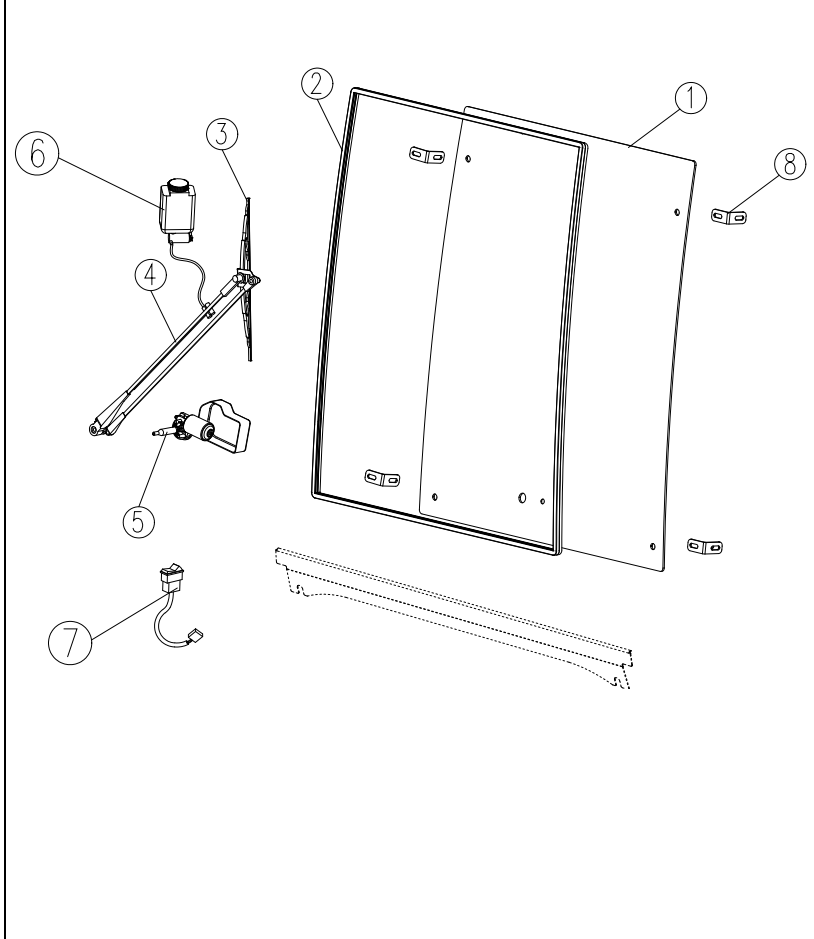


CATERPILLAR

DP/GP 20/25/30/35 N

PANNEAU AVANT
Front Panel

PANNEAU AVANT / FRONT PANEL

	Rep. Rep.	Réf. Ref.	Désignation Description	Qu. Qty.	Date de validité Validity Date	Remarques Observations
						
	1	0414.01.02.02.8	Vitre panneau avant <i>Front glass</i>	1	23/02/2011	
	1	0414.01.02.02.7	Vitre panneau avant <i>Front glass</i>	1	24/08/2010	
	2	02.156	Joint de vitre avant <i>Front glass seal</i>	4		
	3	08.051	Balai d'essuie-glace <i>Wiper blade</i>	1		
	4	08.068	Bras essuie-glace <i>Wiper Arm</i>	1		
	5	09.501	Moteur essuie-glace <i>Wiper motor</i>	1		Livrée avec interrupteur et cache moteur d'essuie-glace / Provide with switch and boxe
	6	10.066	Bidon lave-glace <i>Washer tank</i>	1		
	7	12.211	Interrupteur essuie-glace/Lave-glace <i>Switch of Wiper motor/Washer</i>	1		
8	35.701	Ensemble pattes fixation vitre avant <i>Fixing parts of front glass</i>	1			

Toutes les pièces de rechange sont livrées avec leur visserie de fixation / All parts are supplied with screws for fixing

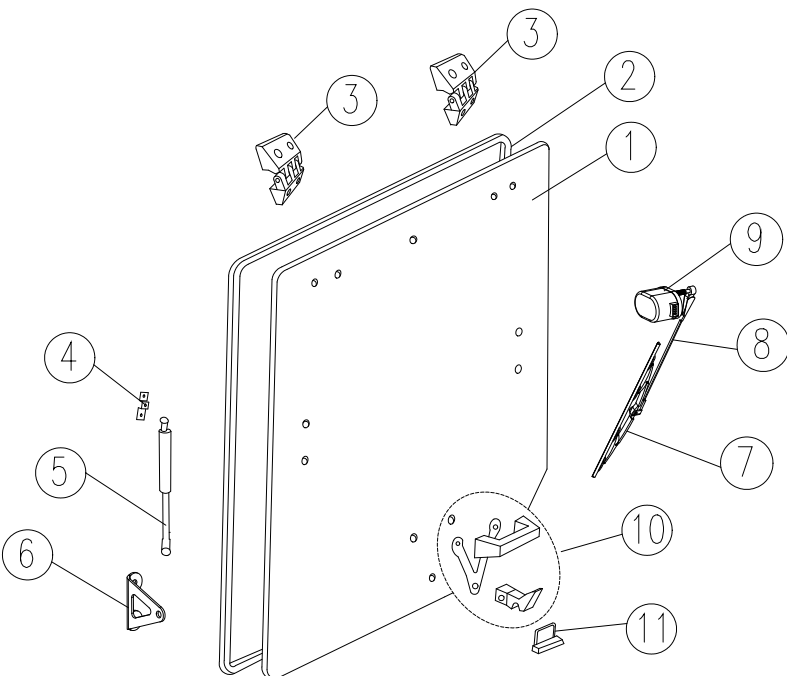


CATERPILLAR

DP/GP 20/25/30/35 N

PANNEAU ARRIERE
Rear Panel

PANNEAU ARRIERE / REAR PANEL

	Rep. Rep.	Réf. Ref.	Désignation Description	Qu. Qty.	Date de validité Validity Date	Remarques Observations
	1	0911.02.04.00.0	Vitre panneau arrière Rear glass	1	25/05/2010	
	2	02.156	Joint vitre arrière Rear glass seal	4		
	3	35.076	Jeu charnières de vitre arrière Hinges set for rear glass	1		
	4	35.734	Support vérin à gaz Gas spring support	2		
	5	05.001	Vérin à gaz Gas spring	2		
	6	35.735	Support vérin à gaz de vitre arrière Gas spring holder of rear glass	2		
	7	08.044	Balai d'essuie-glace arrière Rear wiper blade	1		
	8	08.103	Bras d'essuie-glace arrière Rear wiper arm	1		
	9	09.602	Moteur essuie-glace arrière Rear wiper motor	1		
	10	35.005	Ensemble verrouillage de vitre arrière Lock set for rear glass	1		
	11	35.712	Gâche de verrouillage arrière Rear lock latch	1		

Toutes les pièces de rechange sont livrées avec leur visserie de fixation / All parts are supplied with screws for fixing

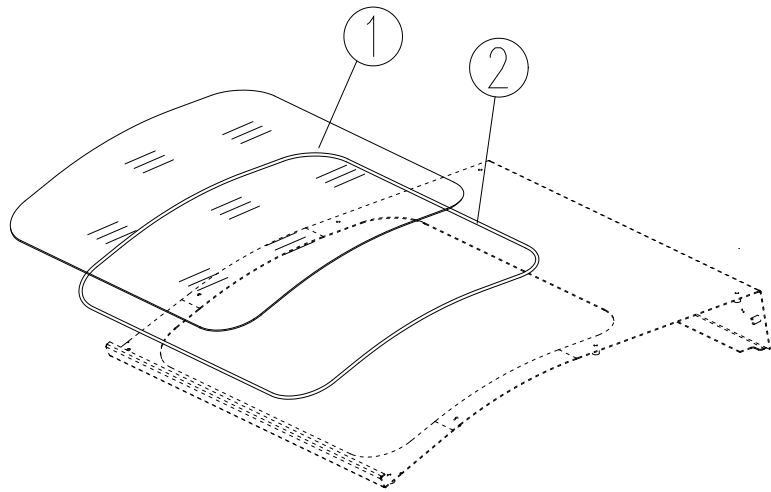


CATERPILLAR

DP/GP 20/25/30/35 N

TOIT
Roof

TOIT / ROOF



Rep. <i>Rep.</i>	Réf. <i>Ref.</i>	Désignation <i>Description</i>	Qu. <i>Qty.</i>	Date de validité <i>Validity Date</i>	Remarques <i>Observations</i>
1	0911.03.00	Vitre de toit <i>Roof glass</i>	1		
2	02.157	Joint vitre de toit <i>Roof glass seal</i>	1		

Toutes les pièces de rechange sont livrées avec leur visserie de fixation / All parts are supplied with screws for fixing

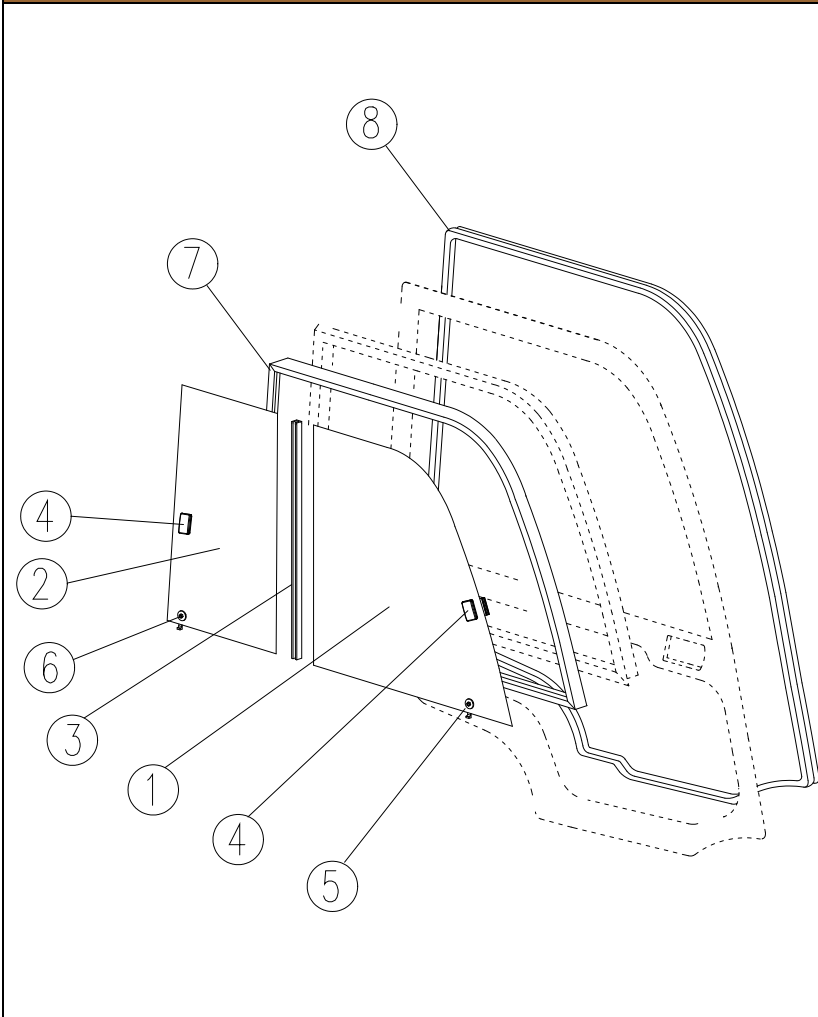


CATERPILLAR

DP/GP 20/25/30/35 N

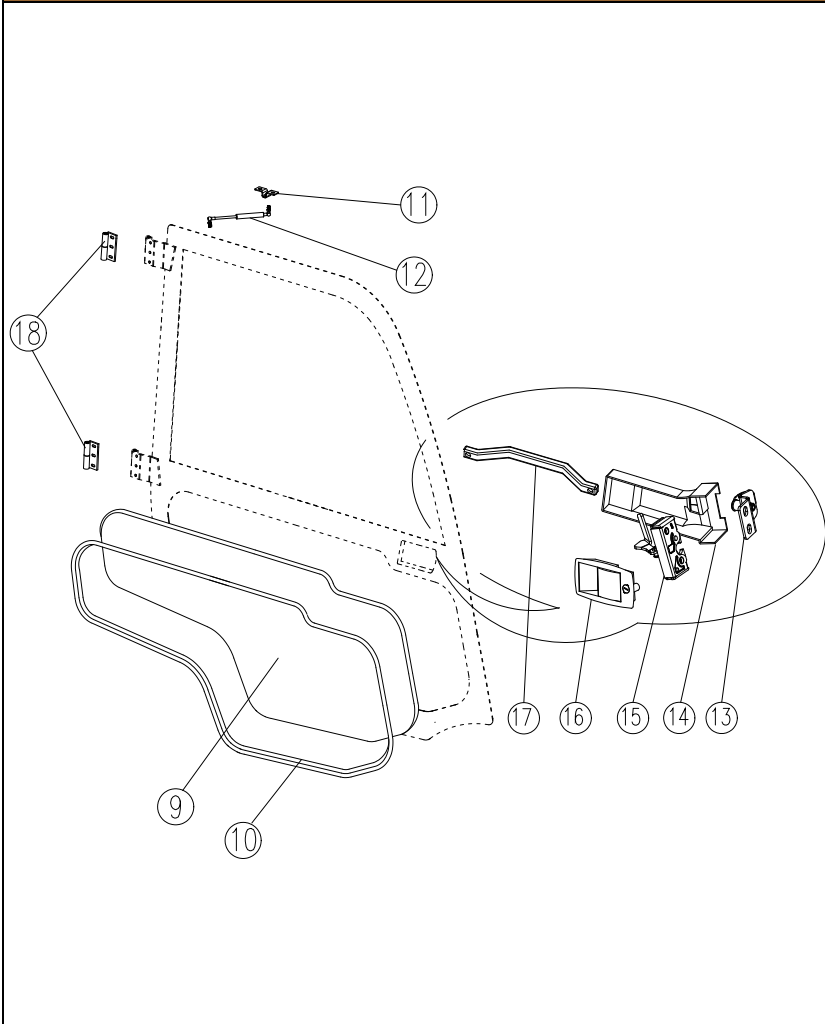
PORTE METAL DROITE
Right metal door

PORTE METAL DROITE / RIGHT METAL DOOR

	Rep. Rep.	Réf. Ref.	Désignation Description	Qu. Qty.	Date de validité Validity Date	Remarques Observations
						
	1	0414.04.04.01.0	Vitre avant coulissante <i>Front sliding glass</i>	1		
	2	0414.04.05.01.0	Vitre arrière coulissante <i>Rear sliding glass</i>	1		
	3	02.184	Leche vitre <i>Sliding window lath with seal</i>	1		
	4	35.305	Fermeur de baie coulissante <i>Sliding widow lock</i>	2		
	5	35.152	Guide vitre coulissante avant <i>Front sliding glass stabiholder</i>	1		
	6	35.153	Guide vitre coulissante arrière <i>Rear sliding glass stabiholder</i>	1		
	7	02.159	Joint de baie coulissante <i>Sliding window seal</i>	3		
8	02.155	Joint encadrement de porte <i>Door seal</i>	5			

Toutes les pièces de rechange sont livrées avec leur visserie de fixation / All parts are supplied with screws for fixing

PORTE METAL DROITE / RIGHT METAL DOOR

	Rep. Rep.	Réf. Ref.	Désignation Description	Qu. Qty.	Date de validité Validity Date	Remarques Observations
	9	0414.04.06.01.0	Vitre basse de porte Door lower glass	1		
	10	02.157	Joint vitre basse de porte Door lower glass seal	1		
	11	35.733	Support vérin à gaz Gas spring support	1		
	12	05.001	Vérin à gaz de porte Door gas spring	1		
	13	35.764	Ensemble gâche + support de porte Complete door latch and support	1		
	14	35.104	Cache serrure porte droite Right door lock cover	1		
	15	35.073	Serrure porte droite Right door lock	1		
	16	35.017	Poignée extérieure de porte Outer door handle	1		
	17	36.134	Poignée intérieure de porte droite Inner door right handle	1		
18	35.801	Jeu charnière de porte droite Right door hinges set	1			

Toutes les pièces de rechange sont livrées avec leur visserie de fixation / All parts are supplied with screws for fixing

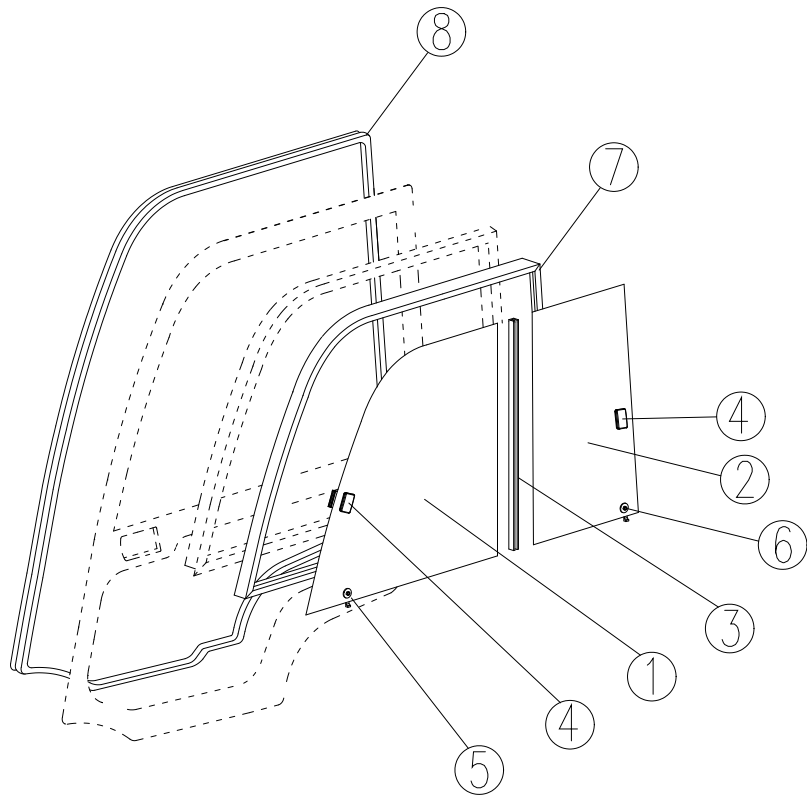


CATERPILLAR

DP/GP 20/25/30/35 N

PORTE METAL GAUCHE
Left metal door

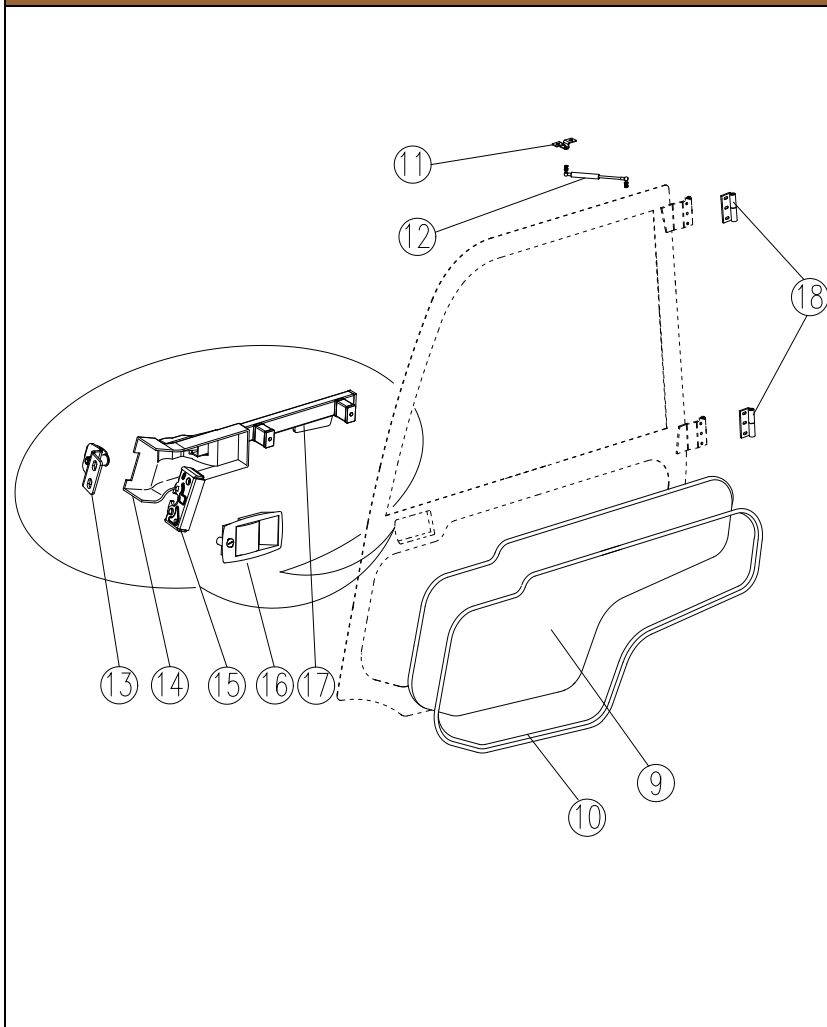
PORTE METAL GAUCHE / LEFT METAL DOOR



Rep. Rep.	Réf. Ref.	Désignation Description	Qu. Qty.	Date de validité Validity Date	Remarques Observations
1	0414.04.04.01.0	Vitre avant coulissante <i>Front sliding glass</i>	1		
2	0414.04.05.01.0	Vitre avrière coulissante <i>Rear sliding glass</i>	1		
3	02.184	Leche vitre <i>Sliding window lath with seal</i>	1		
4	35.305	Fermeur de baie coulissante <i>Sliding window lock</i>	2		
5	35.152	Guide vitre coulissante avant <i>Front sliding glass stabilizer</i>	1		
6	35.153	Guide vitre coulissante avant <i>Rear sliding glass stabilizer</i>	1		
7	02.159	Joint de baie coulissante <i>Sliding window seal</i>	3		
8	02.155	Joint encadrement de porte <i>Door seal</i>	5		

Toutes les pièces de rechange sont livrées avec leur visserie de fixation / All parts are supplied with screws for fixing

PORTE METAL GAUCHE / LEFT METAL DOOR

	Rep. Rep.	Réf. Ref.	Désignation Description	Qu. Qty.	Date de validité Validity Date	Remarques Observations
	9	0414.04.06.01.0	Vitre basse de porte Door lower glass	1		
10	02.157	Joint vitre basse de porte Door lower glass seal	1			
11	35.719	Support vérin à gaz Gas spring support	1			
12	05.001	Vérin à gaz de porte Door gas spring	1			
13	35.764	Ensemble gâche + support de porte Complete door latch and support	1			
14	35.304	Cache serrure porte gauche Left door lock cover	1			
15	35.072	Serrure porte gauche Left door lock	1			
16	35.017	Poignée extérieure de porte Outer door handle	1			
17	35.043	Poignée intérieure de porte gauche Inner door left handle	1			
18	35.800	Jeu charnière de porte gauche Left door hinges set	1			

Toutes les pièces de rechange sont livrées avec leur visserie de fixation / All parts are supplied with screws for fixing

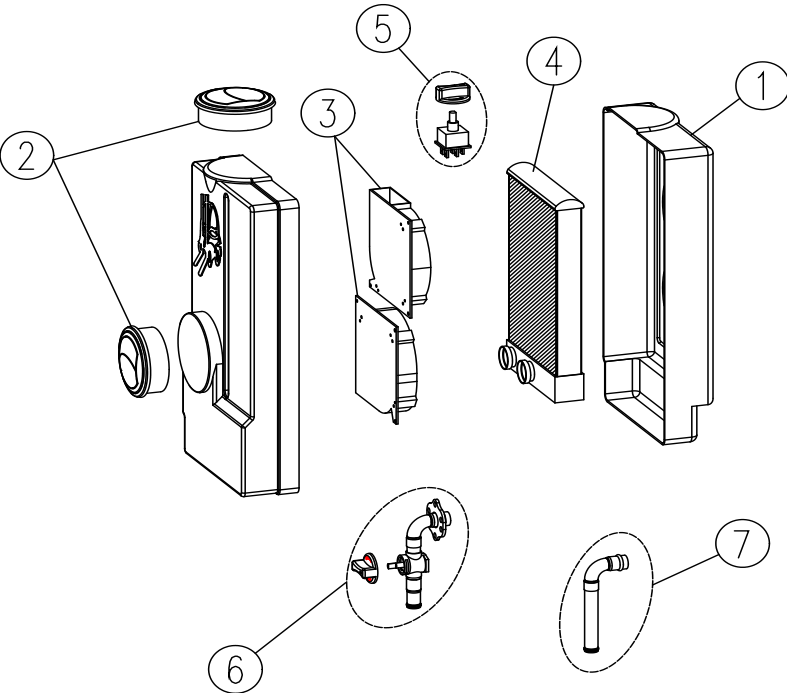


CATERPILLAR

DP/GP 20/25/30/35 N

CHAUFFAGE
Heater

CHAUFFAGE / HEATER

	Rep. Rep.	Réf. Ref.	Désignation Description	Qu. Qty.	Date de validité Validity Date	Remarques Observations
	1	07.801	Capotage de chauffage Heater cover		1/06/2012	
	2	07.167	Bouche de chauffage Air outlet		A partir du 10/04/2012	
	2	07.136	Bouche de chauffage Air outlet		Avant le 10/04/2012	
	3	07.299	Ventilateur de chauffage Heater fan			
	4	07.068	Radiateur de chauffage Heater radiator		A partir du 8/11/2011	
	4	07.002	Radiateur de chauffage		Avant le 8/11/2011	
	5	12.101	Interrupteur de la machine à chauffer		8/11/2011	
6	07.302	Raccord alimentation radiateur de chauffage + vanne		8/11/2011		
7	07.722	Raccord sortie radiateur de chauffage				

Toutes les pièces de rechange sont livrées avec leur visserie de fixation / All parts are supplied with screws for fixing