

# LIVRET PIÈCES DE RECHANGE SPARE PARTS CATALOG

MARQUE  
BRAND

**TOYOTA**

GAMME  
Range

**TONERO 8FG(K)/FD(K)F**  
**15-18-20-25-30-35**

**Avec protège-conducteur standard / with standard OHG**

## Suivi des modifications et améliorations

### Summary changes and improvements

<b>Edition</b> <i>Edition</i>	<b>Date</b> <i>Date</i>	<b>Description des modifications et améliorations</b> <i>Description of changes and improvements</i>	<b>Réalisé par</b> <i>Realised by</i>	<b>Vérifié par</b> <i>Verified by</i>
A	16/11/2015	Création du document / Document creation	GN	GN
B	25/06/2018	Mise à jour	JB	JB
C	28/01/2019	Chagement vitre avant+EG+vitre arriere	JB	JB
D				
E				
F				
G				
H				

Vous pouvez télécharger sur notre site internet [www.cabine-kbo.com](http://www.cabine-kbo.com) les dernières versions des livrets de pièces de rechange  
*You can download from our website [www.cabine-kbo.com](http://www.cabine-kbo.com) the latest versions of books spare parts*

## SOMMAIRE Summary

NUMERO DE SERIE CABINE .....	- 4 -
<i>Cabin serial number</i>	
PANNEAU AVANT .....	- 6 -
<i>Front Panel</i>	
PANNEAU ARRIERE .....	- 8 -
<i>Rear Panel</i>	
PORTE METAL DROITE .....	- 10 -
<i>Right metal door</i>	
PORTE METAL GAUCHE .....	- 13 -
<i>Left metal door</i>	
CHAUFFAGE .....	- 16 -
<i>Heater</i>	

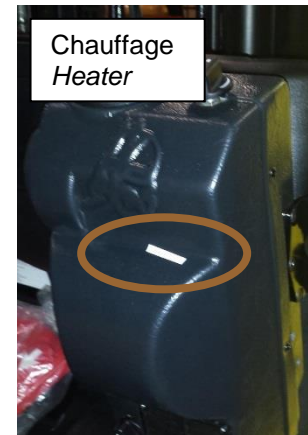
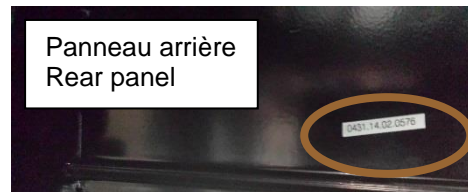
## Où retrouver le numéro de série sur la cabine? / Where find the serial number on the cab?

Sur la plaque d'identification, collée sur la face intérieure de la porte droite (pour une cabine rigide complète) ou sur la face intérieure du toit (pour tous les autres types de module de cabine)



*On the identification plate, mounted on the inside of the right door (for a complete rigid cabin) or on the inside of the roof (for all other cabin module types)*

Le numéro de cabine est également noté sur chacun des éléments constituant la cabine (panneau avant, panneau arrière, toit, portes métalliques et le chauffage)  
*The cabin number is also noted on each of the elements constituting the cabin (front panel, rear panel, roof, metal doors and heating)*

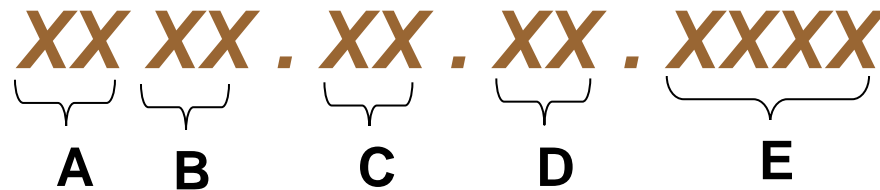


**Vous pouvez également le retrouver sur la ou les caisses d'emballage de la cabine.**  
*You can also find it on the cabin or packing boxes.*



## Comment est constitué le numéro de série de la cabine / How consists cabin serial number

### Explication sur la composition du numéro de cabine / Explanation on the composition of cabin number



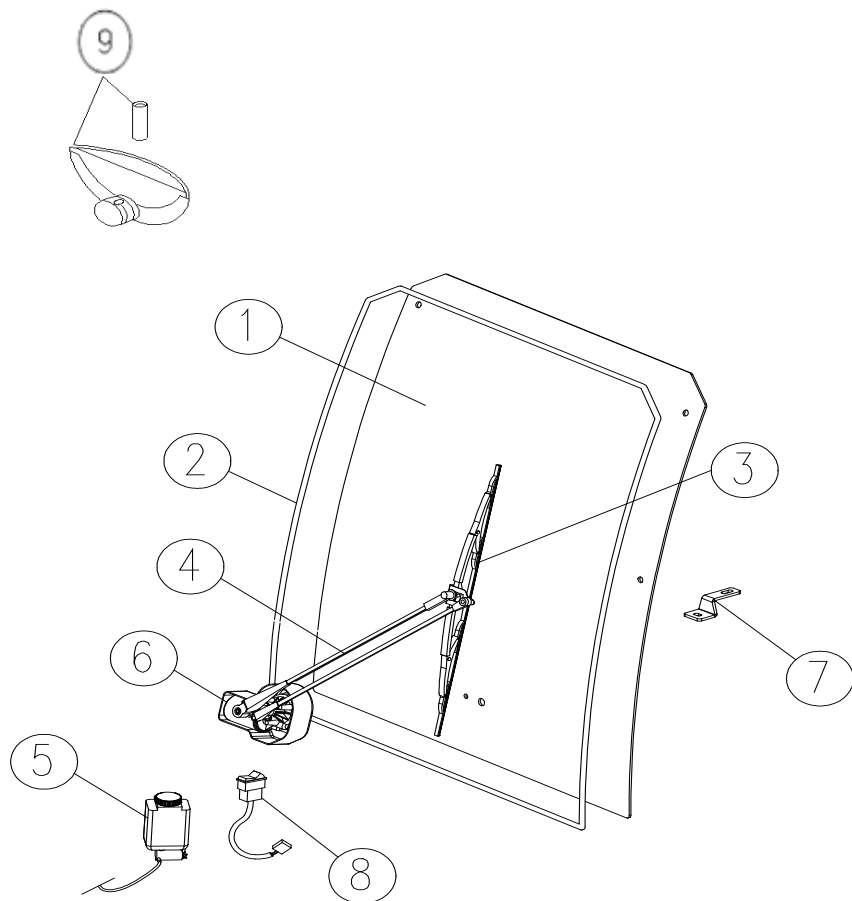
- A. Marque du chariot / *Forklift brand*
- B. Modèle du chariot / *Forklift model*
- C. Année de fabrication de la cabine / *Manufacturing year cabin*
- D. Mois de fabrication de la cabine / *Manufacturing month cabin*
- E. Nombre de cabine réalisées sur l'année / *Amount cabins manufactured in year*

# TOYOTA

**TONERO 8FG(K)/FD(K)F 15-18-20-25-30-35**

**PANNEAU AVANT**  
***Front Panel***

## PANNEAU AVANT / FRONT PANEL



Rep Rep	Réf. Ref.	Désignation Description	Validité N° cab. Cab # Validity
1	0531.01.01.01.1	Vitre avant Front glass	> 05/2010 < 12/2011
	0530.01.01.01.3	Vitre avant Front glass	> 12/2011
	0530.01.01.01.4	Vitre avant Front glass	
2	02.156	Joint d'étanchéité vitre avant Front glass seal	> 05/2010 < 12/2011
	02.181	Joint d'étanchéité vitre avant Front glass seal	> 12/2011
3	08.035	Balai essuie-glace avant Front wiper blade	-
4	08.068	Bras et tuyau de lave-glace Front wiper arm + washer hose	-
	08.087	Bras d'essuie-glace Front wiper arm	>07/01/2019
5	10.067	Bidon du lave-glace + pompe 12V Washer tank + pump 12V	-
	10.052	Passe cloison Hose grommet	-
6	09.513	Moteur d'essuie-glace avant avec capot Front motor wiper with cover	-
	09.520	Moteur d'essuie-glace avant avec capot Front motor wiper with cover	>07/01/2019
7	35.904	Pattes de fixation (2 pièces) Fixing parts (2 items)	-
	35.1535	Pattes de fixation (2 pièces) Fixing parts (2 items)	>07/01/2019
8	12.211	Interrupteur moteur EGE avant Front motor wiper switch	-
9	37.003	Miroir panoramique intérieur avec support Panoramic interior mirror with support	-

**Toutes les pièces de rechange sont livrées avec leur visserie de fixation / All parts are supplied with screws for fixing**

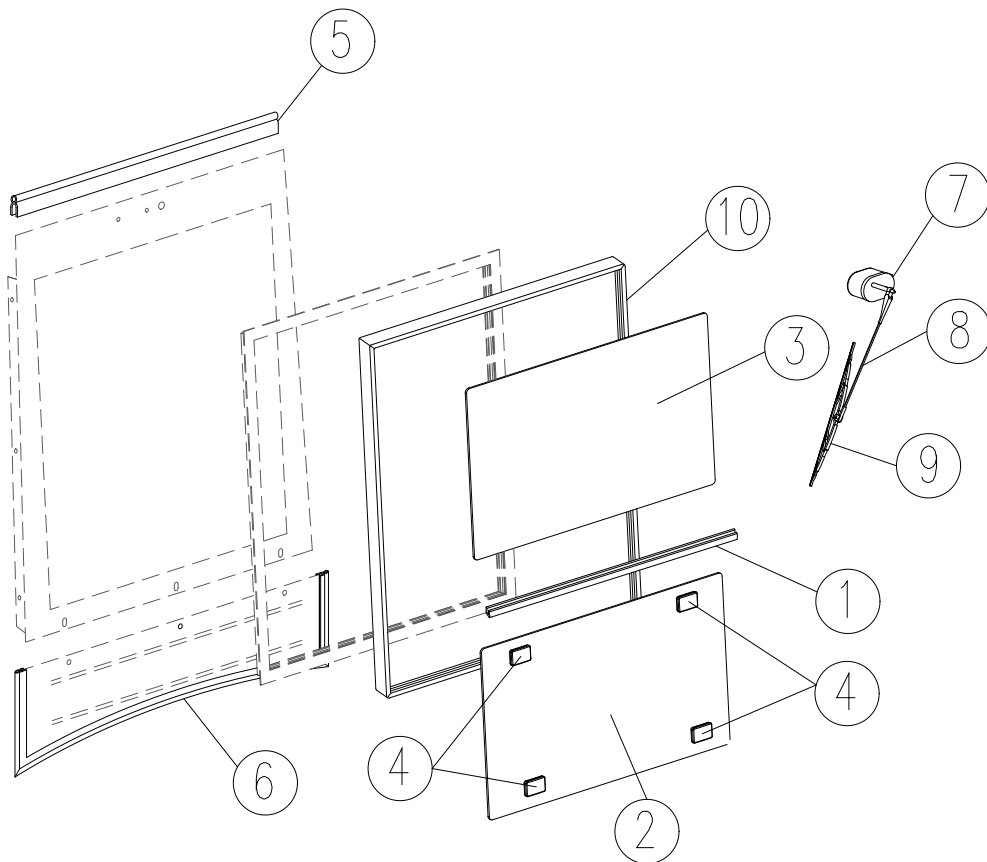
# TOYOTA

TONERO 8FG(K)/FD(K)F 15-18-20-25-30-35

PANNEAU ARRIERE  
*Rear Panel*



## PANNEAU ARRIERE / REAR PANEL



Rep Rep	Réf. Ref.	Désignation Description	Validité N° cab. Cab # Validity
1	02.184	Baguette du joint vitre avec joint d'étanchéité Sliding glass bar with seal	-
2	0531.02.02.01.0	Vitre arrière inférieure Rear lower glass	-
	0531.02.02.01.A	Vitre arrière inférieure Rear lower glass	>07/01/2019
3	0531.02.02.02.0	Vitre arrière supérieure Rear upper glass	-
	0531.02.02.02.A	Vitre arrière supérieure Rear upper glass	>07/01/2019
4	35.305	Poignée de vitre coulissante (1pièce) Sliding window lock (1 item)	-
5	02.152.1	Joint de tôle à clipser (1m) Plate seal to clip (1m)	-
6	02.152.2	Joint de tôle à clipser (2m) Plate seal to clip (2m)	-
7	09.602	Moteur d'essuie-glace arrière Rear wiper motor	-
	09.664	Moteur d'essuie-glace arrière Rear wiper motor	>28/05/2018
8	08.045	Bras d'essuie-glace arrière Rear wiper arm	-
	08.103	Bras d'essuie-glace arrière Rear wiper arm	>20/05/17
	08.093	Bras d'essuie-glace arrière Rear wiper arm	>28/05/2018
9	08.042	Balai essuie-glace arrière Front wiper blade	-
10	02.159	Joint de vitre Glass seal	-

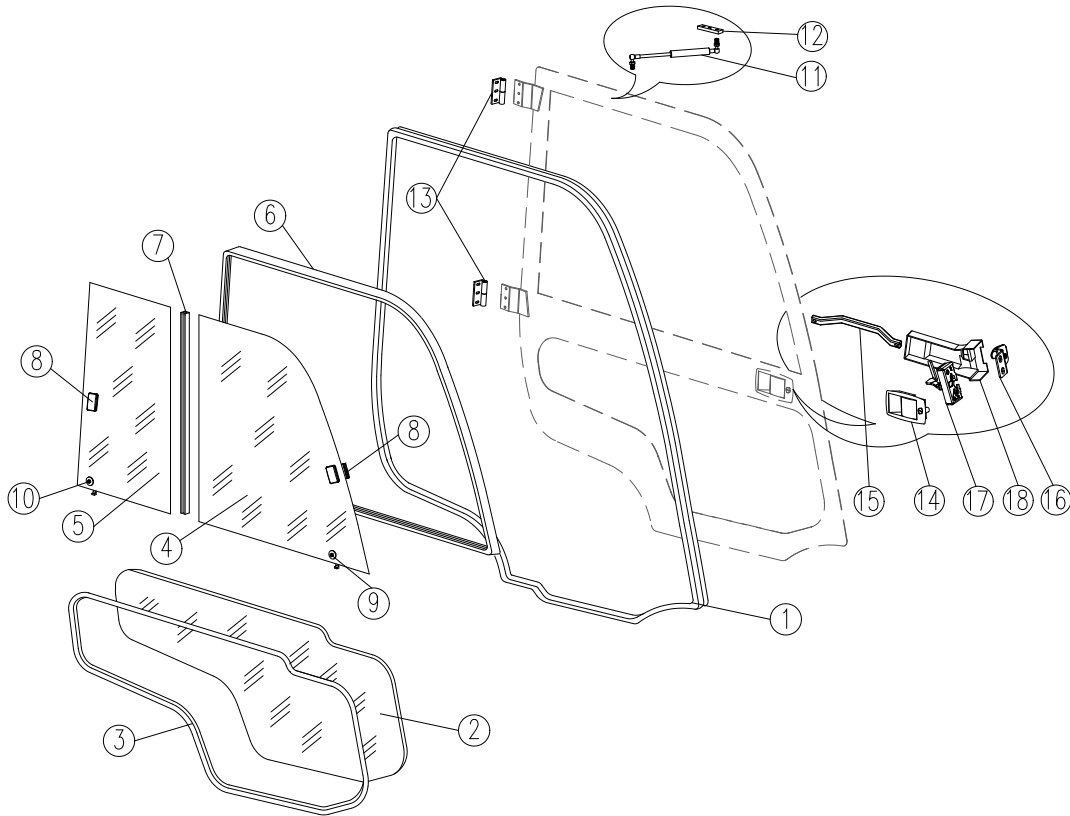
**Toutes les pièces de rechange sont livrées avec leur visserie de fixation / All parts are supplied with screws for fixing**

# TOYOTA

**TONERO 8FG(K)/FD(K)F 15-18-20-25-30-35**

**PORTE METAL DROITE**  
***Right metal door***

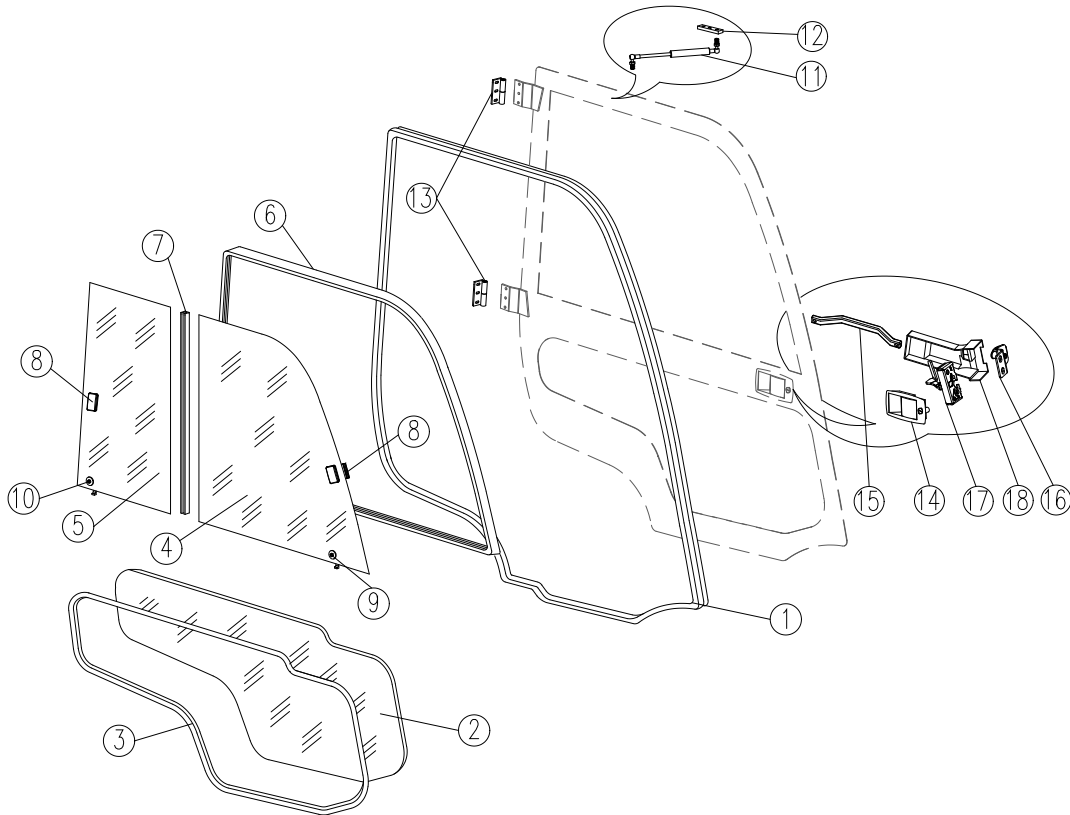
## PORTE METAL DROITE / RIGHT METAL DOOR



Rep Rep	Réf. Ref.	Désignation Description	Validité N° cab. Cab # Validity
1	02.155	Joint de porte Seal of door	-
2	0531.04.06.00.0	Vitre basse de porte Lower glass door	> 10/2007 < 08/2009
	0531.04.06.00.1	Vitre basse de porte Lower glass door	> 08/2009
	Réf. + P	Vitre basse de porte en polycarbonate Polycarbonate lower glass door	-
	Réf. + M	Vitre basse de porte en polycarbonate Margard Polycarbonate Margard lower glass door	-
3	02.157	Joint de vitre Glass seal	-
4	0531.04.04.00.0	Vitre avant coulissante Front sliding window	-
5	0531.04.05.00.0	Vitre arrière coulissante Rear sliding window	-
6	02.159	Joint d'étanchéité vitre Front glass seal	-
7	02.184	Baguette de vitre avec joint Sliding glass bar with seal	-
8	35.305	Poignée de vitre coulissante Sliding window lock	-
9	35.152	Guide de baie coulissante avant Front sliding glass stabiholder	-
10	35.153	Guide de baie coulissante arrière Rear sliding glass stabiholder	-

**Toutes les pièces de rechange sont livrées avec leur visserie de fixation / All parts are supplied with screws for fixing**

## PORTE METAL DROITE / RIGHT METAL DOOR



Rep Rep	Réf. Ref.	Désignation Description	Validité N° cab. Cab # Validity
11	05.001	Compas à gaz Gas spring	-
12	35.702	Support compas à gaz Gas spring bracket	-
13	35.807	Charnière de porte (1 pièce) Hinge door (1 item)	-
14	35.017	Poignée extérieure de porte Outer door handle	-
15	36.134	Poignée intérieure de porte droite Inner right door handle	-
16	35.782	Gâche de porte Lock latch	-
17	35.073	Serrure de porte droite Right door lock	
	35.1135	Serrure de porte droite Right door lock	> 05/2015
18	35.104	Cache serrure droit Right door lock cover	-

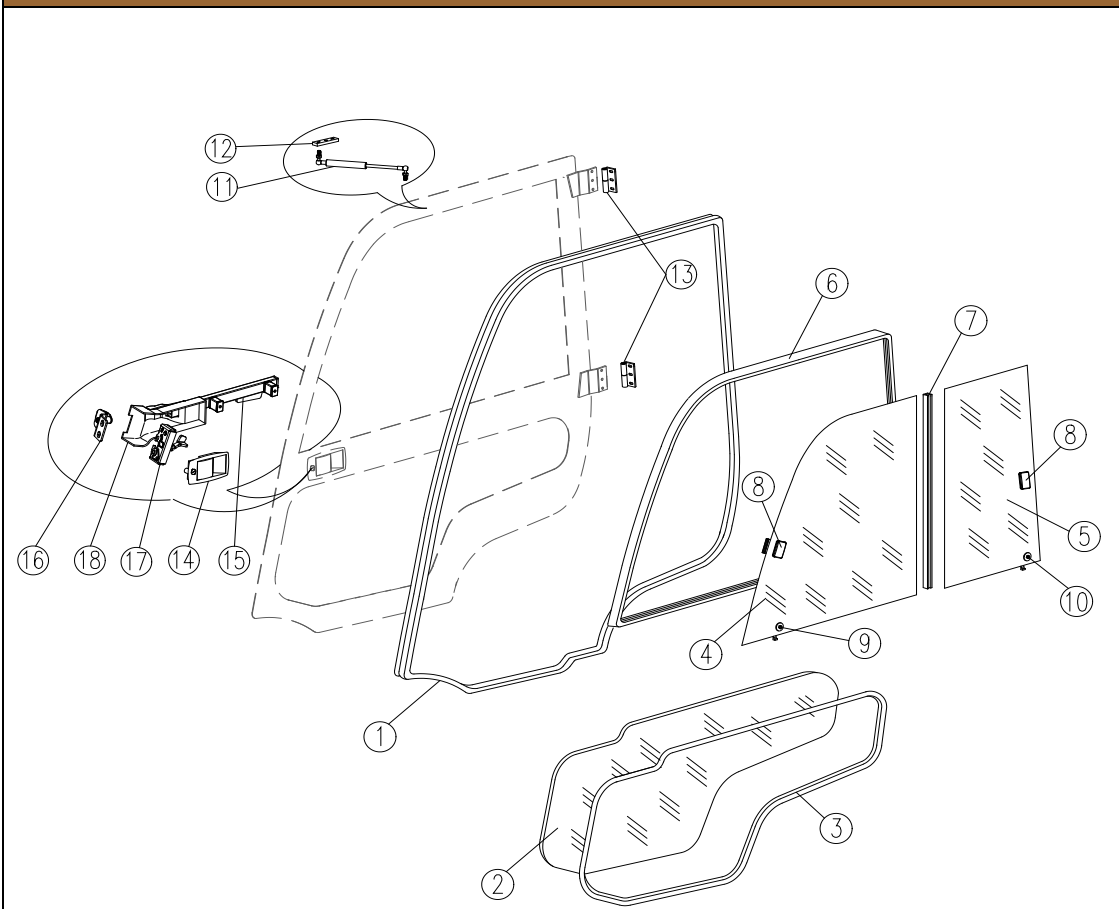
**Toutes les pièces de rechange sont livrées avec leur visserie de fixation / All parts are supplied with screws for fixing**

# TOYOTA

**TONERO 8FG(K)/FD(K)F 15-18-20-25-30-35**

**PORTE METAL GAUCHE**  
***Left metal door***

## PORTE METAL GAUCHE / LEFT METAL DOOR



Rep Rep	Réf. Ref.	Désignation Description	Validité N° cab. Cab # Validity
1	02.155	Joint de porte Seal of door	-
2	0531.04.06.00.0	Vitre basse de porte Lower glass door	> 10/2007 < 08/2009
	0531.04.06.00.1	Vitre basse de porte Lower glass door	> 08/2009
	Réf. + P	Vitre basse de porte en polycarbonate Polycarbonate lower glass door	-
	Réf. + M	Vitre basse de porte en polycarbonate Margard Polycarbonate Margard lower glass door	-
3	02.157	Joint de vitre Glass seal	-
4	0531.04.04..00.0	Vitre avant coulissante Front sliding window	-
5	0531.04.05.00.0	Vitre arrière coulissante Rear sliding window	-
6	02.159	Joint de vitre Glass seal	-
7	02.184	Baguette de vitre avec joint Sliding glass bar with seal	-
8	35.305	Poignée de vitre coulissante Sliding window lock	-
9	35.152	Guide de baie coulissante avant Front sliding glass stabholder	-
10	35.153	Guide de baie coulissante arrière Rear sliding glass stabholder	-

**Toutes les pièces de rechange sont livrées avec leur visserie de fixation / All parts are supplied with screws for fixing**



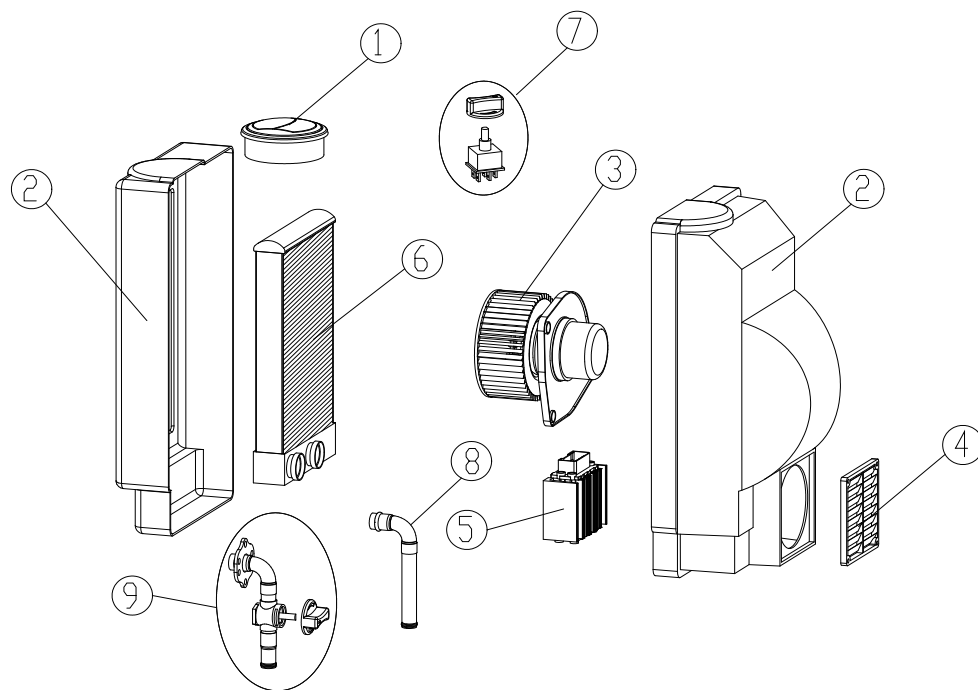
# TOYOTA

**TONERO 8FG(K)/FD(K)F 15-18-20-25-30-35**

## CHAUFFAGE Heater



## CHAUFFAGE / HEATER



Rep Rep	Réf. Ref.	Désignation Description	Validité N° cab. Cab # Validity
1	07.167	Bouche de chauffage Air outlet	-
2	07.800	Capotage de chauffage Heating box	-
3	07.041	Ventilateur de chauffage Heater fan	-
4	07.170	Grille de chauffage Heater grid	-
5	07.269	Résistance de chauffage Heater resistor	-
6	07.068	Radiateur de chauffage Heater radiator	-
7	12.101	Interrupteur de chauffage Heater switch	-
	07.007	Bouchon interrupteur de chauffage Heater switch cap	-
8	07.724	Raccord sortie radiateur de chauffage Heater outlet pipe	-
8	07.722	Raccord sortie radiateur de chauffage Heater outlet pipe	>20/05/17
9	07.302	Raccord alimentation radiateur de chauffage + vanne Valve with knob	-

**Toutes les pièces de rechange sont livrées avec leur visserie de fixation / All parts are supplied with screws for fixing**